



Catalogo 2008



[Tecnologia, idee & innovazione]

LINEA TECOS



TECOS III e' un tele-cronotermostato che permette di avere un totale controllo della temperatura ambiente sia direttamente sia da remoto per mezzo di messaggi SMS.

TECOS III e' l'evoluzione della famiglia TECOS, gia' ampiamente apprezzata per il controllo della temperatura ambiente in:

- Appartamenti con riscaldamento autonomo e a piu' zone
- Case o villette unifamiliari
- Locali di tipo industriale

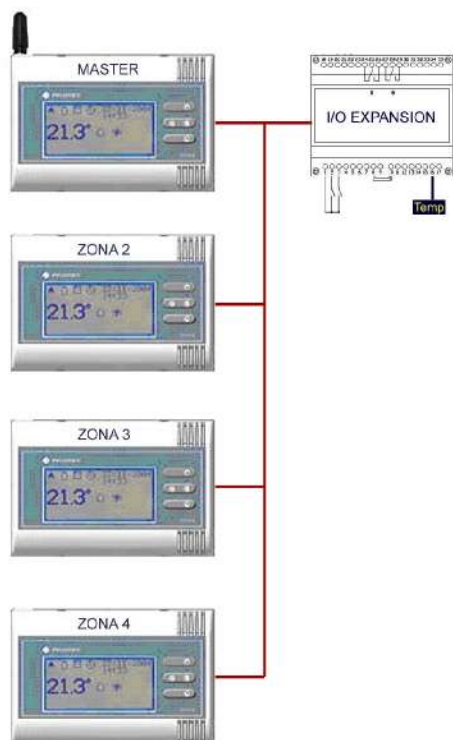
Le nuove funzioni aggiunte ne fanno un apparato unico, potente e flessibile, con un rapporto prezzo/prestazioni imbattibile

La massima configurazione realizzabile e' illustrata a fianco, comprensiva di modulo di espansione per ingressi di allarme, uscite a rele' e sonda di temperatura esterna.

I dispositivi si interconnettono tramite PICOBUS a 3 conduttori.

TECOS III e' adatto per il comando ON-OFF di:

- Caldaie a gas con bruciatore atmosferico.
- Valvole di zona con comando elettrico a 2 o 3 morsetti.
- Pompe di circolazione
- Ventilatori di Fan-Coil
- Radiatori elettrici



:: TECOS III Master

TECOS III e' un tele-cronotermostato che permette di avere un totale controllo della temperatura ambiente sia direttamente sia da remoto per mezzo di messaggi SMS.

TECOS III e' l'evoluzione della famiglia TECOS, gia' ampiamente apprezzata per il controllo della temperatura ambiente in:

- Appartamenti con riscaldamento autonomo e a piu' zone
- Case o villette unifamiliari
- Locali di tipo industriale

Le nuove funzioni aggiunte ne fanno un apparato unico, potente e flessibile, con un rapporto prezzo/prestazioni imbattibile

TECOS III e' adatto per il comando ON-OFF di:

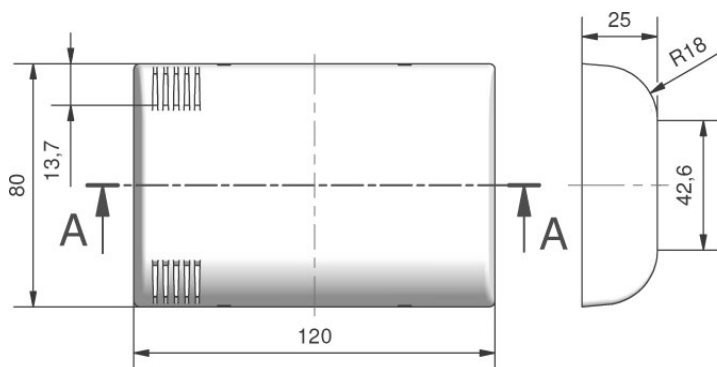
- Caldaie a gas con bruciatore atmosferico
- Valvole di zona con comando elettrico a 2 o 3 punti
- Pompe di circolazione
- Ventilatori di Fan-Coil
- Radiatori elettrici



CARATTERISTICHE TECNICHE

- Tensione di alimentazione 9...12V Vcc
- Batteria di back-up per modem (48 ore di standby)
- Impostazione oraria della temperatura
- Funzionamento per riscaldamento o condizionamento
- 3 livelli di temperatura programmabili sia in riscaldamento che in condizionamento a step di 15 minuti
- Funzioni Cronotermostato, Manuale, Manuale temporizzato, Antigelo, Antigrippaggio pompa, Pulizie, Spento
- Funzione TIME COUNTER per verificare il tempo di attivazione del riscaldamento/condizionamento
- Possibilita' di espansione verso altri 3 apparecchi "slave" (senza GSM) per il controllo di piu' zone
- Attivazione/Controllo remoto tramite GSM
- Programmazione tramite tastiera e menu interattivi o tramite SMS
- Visualizzazione su display LCD grafico retroilluminato BLU
- Allarme mancanza rete ritardabile da 1 a 99 minuti
- Sonda temperatura esterna opzionale
- Modem dual band GSM900/GSM1800 Certificato per GSM phase 2/2+
- Antenna GSM integrata
- SIM card interna al dispositivo (Contratto, Dati, Ricaricabile)
- Temperatura operativa 0-55°C (con possibilita' di funzionamento in condizioni estreme da -10°C a +65°C)
- Umidita' operativa 80% HR max
- Contenitore da parete 120x90x25 mm
- Installazione a parete tramite tasselli, o su scatole da incasso 503

Dimensioni esterne



:: TECOS Espansione Zone

I moduli TECOS ZONE permettono la telegestione delle zone secondarie dell'abitazione esattamente con le stesse potenzialità di TECOS III, ma utilizzando lo stesso GSM dell'apparato MASTER, senza necessità di SIM aggiuntive.

E' possibile con un solo apparato MASTER pilotare altre TRE zone secondarie per un totale di 4 zone (1 master + 3 espansioni)

Il BUS di connessione a tre conduttori porta anche l'alimentazione alle zone secondarie

TECOS III e' adatto per il comando ON-OFF di:

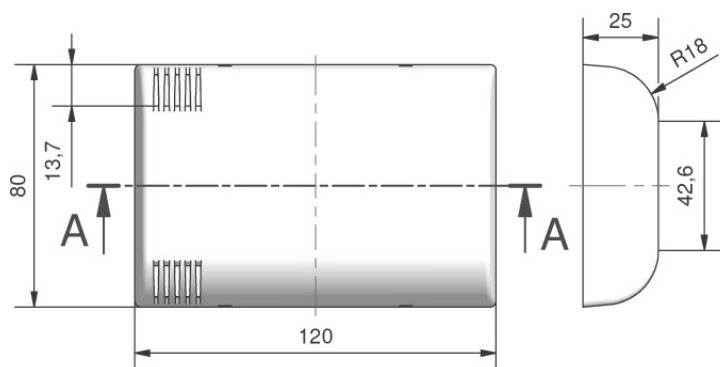
- Caldaie a gas con bruciatore atmosferico
- Valvole di zona con comando elettrico a 2 o 3 punti
- Pompe di circolazione
- Ventilatori di Fan-Coil
- Radiatori elettrici



CARATTERISTICHE TECNICHE

- Tensione di alimentazione 9...12V Vcc derivabile dal BUS
- Batteria di back-up per modem (48 ore di standby)
- Impostazione oraria della temperatura
- Funzionamento per riscaldamento o condizionamento
- 3 livelli di temperatura programmabili sia in riscaldamento che in condizionamento a step di 15 minuti
- Funzioni Cronotermostato, Manuale, Manuale temporizzato, Antigelo, Antigrippaggio pompa, Pulizie, Spento
- Funzione TIME COUNTER per verificare il tempo di attivazione del riscaldamento/condizionamento
- Attivazione/Controllo remoto tramite apparato MASTER GSM
- Programmazione tramite tastiera e menu interattivi o tramite SMS
- Visualizzazione su display LCD grafico retroilluminato BLU
- Temperatura operativa 0-55°C (con possibilità di funzionamento in condizioni estreme da -10°C a +65°C)
- Umidità operativa 80% HR max
- Contenitore da parete 120x90x25 mm
- Installazione a parete tramite tasselli, o su scatole da incasso 503

Dimensioni esterne



:: TECOS ESPANSIONE I/O

Oltre alle numerose funzioni di telegestione della temperatura ambiente, la linea TECOS e' completata con un modulo di ingressi uscite addizionali.

Questo modulo, adatto per installazione su barra DIN, e' tipicamente collocato nel locale caldaia e per mezzo dei contatti di ingresso puo' inviare allarmi a seguito di un blocco caldaia, piuttosto che di un allarme GAS.

Parimenti i due rele' possono essere utilizzati per resettare il bruciatore o per abilitare o meno l'impianto.

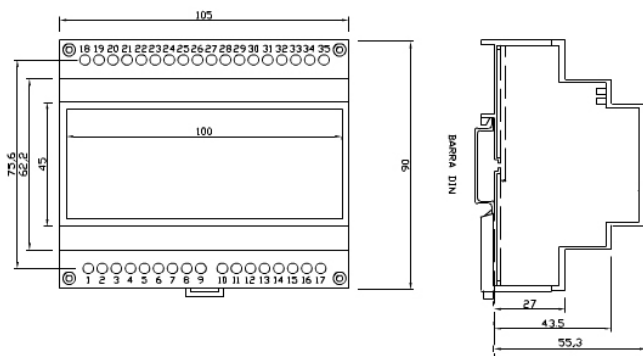
E' possibile collegare una sonda di temperatura esterna e leggere il valore tramite SMS.



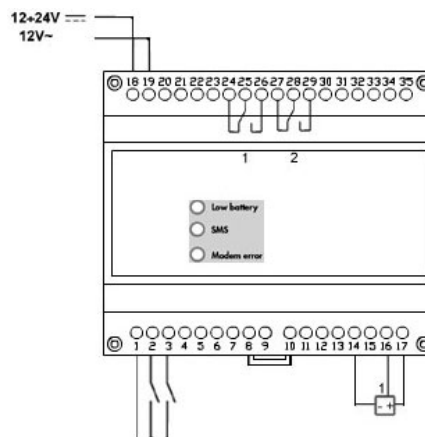
CARATTERISTICHE TECNICHE

- Tensione di alimentazione 9...12V Vcc derivabile dal BUS
- 2 relè 10A@250V
- 2 ingressi digitali per invio allarmi
- 1 ingresso per il sensore di temperatura DS18S20
- Cicalino per allarme locale
- Modem GSM Dual Band
- Temperatura operativa 0-55°C (con possibilità di funzionamento in condizioni estreme da -10°C a +65°C)
- Contenitore per guida EN-50022, 6 moduli
- Peso indicativo: 200g
- Grado di protezione EN-60529: IP40 (se correttamente installato)

Dimensioni esterne:



Connessioni elettriche:



:: 503 TECOS ZONA

I moduli TECOS ZONA permettono la telegestione delle zone secondarie dell'abitazione esattamente con le stesse potenzialità di TECOS III, ma utilizzando lo stesso GSM dell'apparato MASTER, senza necessità di SIM aggiuntive.

E' possibile con un solo apparato MASTER pilotare altre TRE zone secondarie per un totale di 4 zone (1 master + 3 espansioni)

Il BUS di connessione a tre conduttori porta anche l'alimentazione alle zone secondarie

TECOS III e' adatto per il comando ON-OFF di:

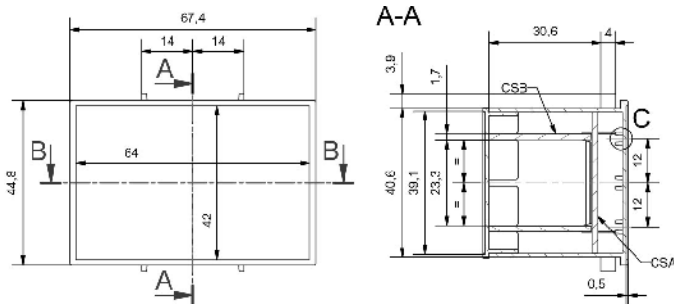
- Caldaie a gas con bruciatore atmosferico
- Valvole di zona con comando elettrico a 2 o 3 punti
- Pompe di circolazione
- Ventilatori di Fan-Coil
- Radiatori elettrici



CARATTERISTICHE TECNICHE

- § Tensione di alimentazione 9...12V Vcc derivabile dal BUS
- § Batteria di back-up per modem (48 ore di standby)
- § Impostazione oraria della temperatura
- § Funzionamento per riscaldamento o condizionamento
- § 3 livelli di temperatura programmabili sia in riscaldamento che in condizionamento a step di 15 minuti
- § Funzioni Cronotermostato, Manuale, Manuale temporizzato, Antigelo, Antigrippaggio pompa, Pulizie, Spento
- § Funzione TIME COUNTER per verificare il tempo di attivazione del riscaldamento/condizionamento
- § Attivazione/Controllo remoto tramite apparato MASTER GSM
- § Programmazione tramite tastiera e menu interattivi o tramite SMS
- § Visualizzazione su display LCD grafico retroilluminato BLU
- § Temperatura operativa 0-55°C (con possibilità di funzionamento in condizioni estreme da -10°C a +65°C)
- § Umidità operativa 80% HR max
- § Contenitore per placche da incasso 503

Dimensioni esterne:



:: 503 CRONOS

503 CRONOS è un interruttore orario digitale giornaliero e settimanale da incasso con batteria di backup per sopperire alla mancanza di alimentazione e rele' set/reset, adatto ad essere montato sulle placche commerciali piu' diffuse. Sono disponibili le seguenti

Opzioni:

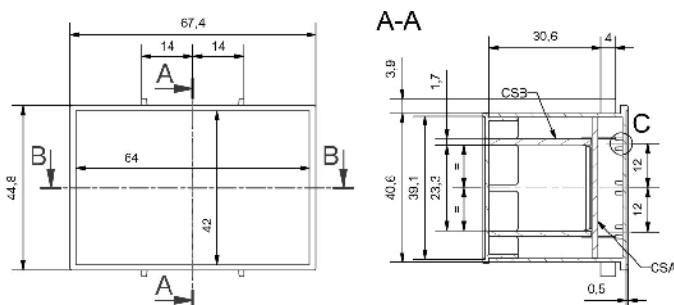
- Ricevitore IR per azionamento tramite il telecomando TV con autoapprendimento dei comandi ON/OFF
- Ingressi optoisolati per controllo scenari
- Connessione RS-485



CARATTERISTICHE TECNICHE

- § Alimentazione: 12-24 Vcc
- § Programmazione: giornaliera e settimanale
- § Modo funzionamento: automatico, manuale, remoto seriale, remoto IR
- § Massimo numero di commutazioni: 6 al giorno
- § Minimo intervento: 1 secondo
- § Display grafico blu retroilluminato a menu guidato
- § Orologio al quarzo
- § Batteria di backup: 240 ore
- § Installazione: ad incasso su scatola 503
- § 2 uscite: 2 relè scambio 8(4)A
- § 3 ingressi digitali
- § 1 ricevitore IR per telecomando TV
- § 1 led RGB per segnalazione allarmi/stato

Dimensioni esterne:



:: 503 RGB CONTROLLER

503 RGB Controller e' un prodotto destinato al pilotaggio di stringhe di LED RGB anche di media potenza.

La particolarita' del dispositivo risiede nella interfaccia utente, realizzata utilizzando interruttori a pulsante delle serie commerciali "503", in modo tale da integrarsi perfettamente nelle installazioni civili.

Le funzioni disponibili per la versione RGB sono:

- Scelta colore fisso a step
- Shading lento
- Shading veloce

Oltre ai LED RGB il dispositivo puo' essere utilizzato per pilotare stringhe di LED bianchi, con controllo della luminosita' separata per ogni stringa (max 3 . Versione DIMMER LED)

Il pannello frontale e' dotato di un LED rgb che ripete la stessa tonalita' di colore delle stringhe di potenza e di tre led ausiliari che segnalano l'azionamento degli ingressi per il comando dei tre canali di uscita.

Versioni:

- RGB controller per stringhe di led RGB
- DIMMER controller per stringhe di led monocolori

Opzioni:

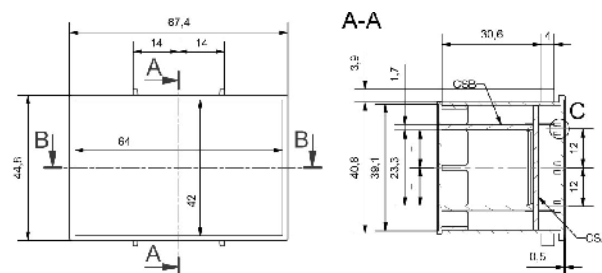
- Ingressi per controllo scenari 7 Dimming LED bianchi
- Connessione RS-485



CARATTERISTICHE TECNICHE

- § Alimentazione: fino a 32Vcc
- § Modo funzionamento:
 - § Scelta colore a step fisso
 - § Shading lento a 256 step/colore
 - § Shading veloce
- § 3 ingressi digitali
- § 3 uscite PWM
- § 1 led RGB frontale
- § 3 LED per segnalazione ingressi

Dimensioni esterne:



:: 503 FARETTO LED

503 Faretto LED, utilizzabile come segnapasso oppure come vero e proprio faretto per illuminare zone dove sia richiesta una luce radente. Nulla vieta l'installazione a soffitto per ambientazioni ricercate.

L'ampia possibilità di scelta di colore e configurazione rende il prodotto estremamente versatile.

OPZIONI:

Tensione di alimentazione:

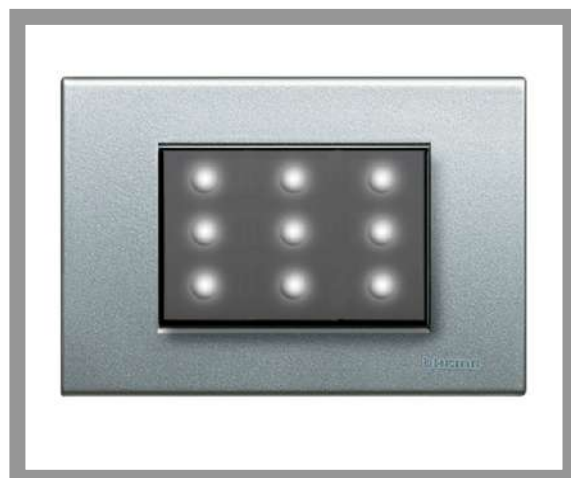
- 12Vcc
- 220vac

Colori:

- BIANCO
- BLU
- ARANCIO
- VERDE

Numero di LED:

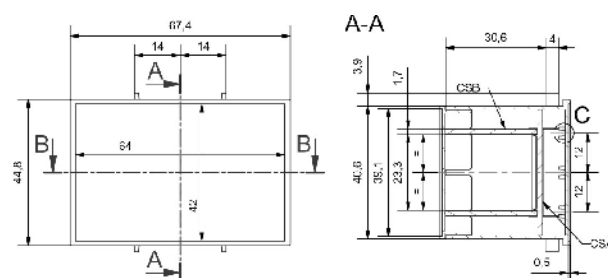
- 3 LED per funzione segnapasso
- 6 LED per faretto
- 9 LED per faretto radente



CARATTERISTICHE TECNICHE

- § Alimentazione: 12Vcc o 220Vca
- § Versione faretto bianco:
§ 9 led bianchi 126 Lumen
- § Versione faretto BLU:
§ 9 led blu 465-475 nm 120 Lumen
- § Versione faretto ARANCIO:
§ 9 led gialli 600-610 nm 120 Lumen
- § Versione faretto VERDE:
§ 9 led verdi 525-535 nm 120 Lumen

Dimensioni esterne:



LINEA SICOS

SICOS e' un sistema di telecontrollo GSM particolarmente versatile, offerto su diverse scelte Ingressi/Uscite per adattarsi al meglio alle specifiche esigenze di utilizzo:

:: **SICOS Entry Level** - per semplici applicazioni - 1 rele' di uscita e 1 ingresso per sonda temperatura permettono utilizzare la funzione TERMOSTATO connessione PICOLINK.

:: **SICOS C++** - per applicazioni leggermente piu' complesse - 2 rele' di uscita, 2 ingressi digitali e 1 ingresso per sonda temperatura permettono di utilizzare contemporaneamente sia la funzione TEMOSTATO che la funzione APRICANCELLO a costo zero. Connessione PICOLINK.

:: **SICOS LED Multimessage** - 4 rele' di uscita, 8 ingressi digitali optoisolati e 4 ingressi per sonda temperatura permettono di utilizzare contemporaneamente sia la funzione TEMOSTATO che la funzione APRICANCELLO a costo zero che altre funzioni addizionali di telecontrollo, connessione USB, connessione PICOLINK

:: **SICOS MASTER-SLAVE** - Modulo master come per la versione Multimessage piu'connessione di un apparato SLAVE con le stesse caratteristiche di I/O tramite la connessione PICOLINK; in questo modo si raggiunge la capacita' di 8 rele' e 16 ingressi, i quali possono essere dislocati a notevole distanza uno dall'altro.



:: Sicos

:: SICOS ENTRY

SICOS è un dispositivo molto versatile, nato dall'esperienza e dalle richieste dei clienti finali nel settore dei telecontrolli per apparecchiature industriali e no.

L'apparecchio integra al suo interno un modem GSM-GPRS dual band **Telit GM862** completo di antenna GSM, microcontroller e batteria tampone.

SICOS e' disponibile in tre varianti, che si differenziano per il grado di complessita' dell'interfaccia utente,

SICOS ENTRY, installabile all'interno di un qualsiasi quadro elettrico grazie agli agganci per barra DIN consente di monitorare in modo semplice ed economico dispositivi sprovvisti di funzionalità di controllo remoto.

Una serie di accorgimenti software per l'identificazione del chiamante consentono di effettuare le attuazioni remote in tutta sicurezza e di ottenere, su richiesta, le conferme sulla effettiva attuazione dei comandi inviati.

1 rele' di uscita e 1 ingresso per sonda temperatura permettono utilizzare la funzione **TERMOSTATO**.

In alternativa al termostato e' possibile utilizzare la funzione **APRICANCELLO** a costo zero

Dispone di connessione **USB**.

Software di configurazione in ambiente Windows gratuito, a richiesta configurazione parametri a specifica del cliente

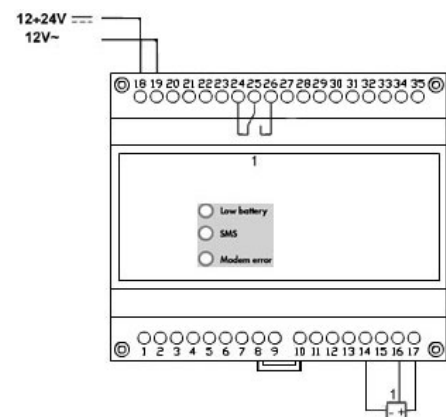
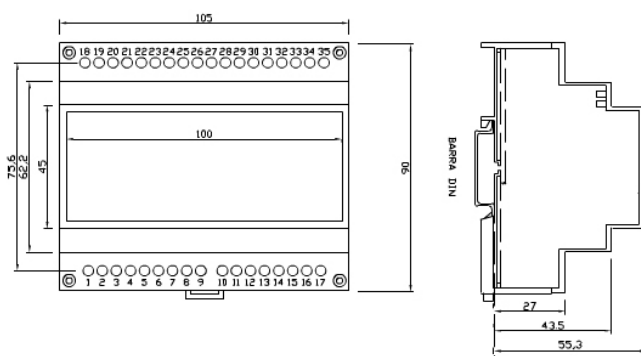


CARATTERISTICHE TECNICHE

- Tensione di alimentazione 12V in corrente continua o 9/15 V in AC.
- Batteria di back-up al litio per modem che permette al sistema di lavorare per molte ore in standby, mentre gli ingressi e le uscite a relè sono disabilitate durante la mancanza di energia elettrica 1 relè 10A@250V
- 1 ingresso per il sensore di temperatura DS18S20
- Cicalino per allarme locale
- Modem GSM Dual Band
- Temperatura operativa 0-55°C (con possibilità di funzionamento in condizioni estreme da -10°C a +65°C)
- Contenitore per guida EN-50022, 6 moduli
- Peso indicativo: 200g
- Grado di protezione EN-60529: IP40 (se correttamente installato)

Connessioni elettriche:

Dimensioni esterne:



:: SICOS C++

SICOS è un dispositivo estremamente versatile, nato dall'esperienza e dalle richieste dei clienti finali nel settore dei telecontrolli per apparecchiature industriali e non.

L'apparecchio integra al suo interno un modem GSM-GPRS dual band **Telet GM862** completo di antenna GSM, microcontroller e batteria tampone.

SICOS C++, installabile all'interno di un qualsiasi quadro elettrico grazie agli agganci per barra DIN consente di monitorare in modo semplice ed economico dispositivi sprovvisti di funzionalità di controllo remoto.

Una serie di accorgimenti software per l'identificazione del chiamante consentono di effettuare le attuazioni remote in tutta sicurezza e di ottenere, su richiesta, le conferme sulla effettiva attuazione dei comandi inviati.

2 rele' di uscita, 2 ingressi digitali e 1 ingresso per sonda temperatura permettono di utilizzare contemporaneamente sia la funzione TEMOSTATO che la funzione APRICANCELLO a costo zero

Dispone di connessione USB.

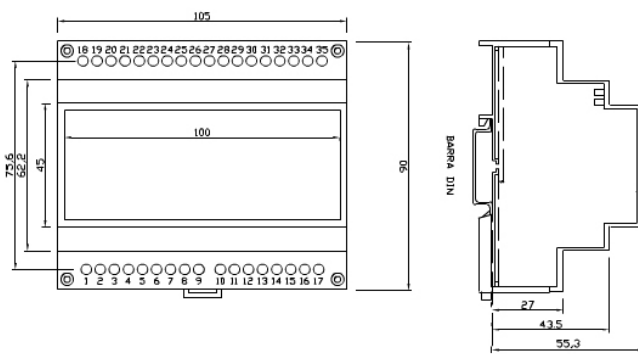
Software di configurazione in ambiente Windows gratuito, a richiesta configurazione parametri a specifica del cliente.



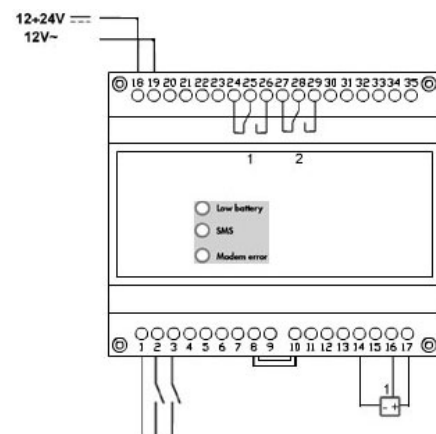
CARATTERISTICHE TECNICHE

- Tensione di alimentazione 12V in corrente continua o 9/15 V in AC
- Batteria di back-up al litio per modem che permette al sistema di lavorare per molte ore in standby, mentre gli ingressi e le uscite a relè sono disabilitate durante la mancanza di energia elettrica
- 2 relè 10A@250V
- 2 ingressi digitali per invio allarmi
- 1 ingresso per il sensore di temperatura DS18S20
- Cicalino per allarme locale
- Modem GSM Dual Band
- Temperatura operativa 0-55°C (con possibilità di funzionamento in condizioni estreme da -10°C a +65°C)
- Contenitore per guida EN-50022, 6 moduli
- Peso indicativo: 200g
- Grado di protezione EN-60529: IP40 (se correttamente installato)

Dimensioni esterne:



Connessioni elettriche:



:: SICOS MULTIMESSAGE

SICOS è un dispositivo estremamente versatile, nato dall'esperienza e dalle richieste dei clienti finali nel settore dei telecontrolli per apparecchiature industriali e non.

L'apparecchio integra al suo interno un modem GSM-GPRS dual band **Telit GM862** completo di antenna GSM, microcontroller e batteria tampone.

SICOS MULTIMESSAGE, installabile all'interno di un qualsiasi quadro elettrico grazie agli agganci per barra DIN consente di monitorare in modo semplice ed economico dispositivi sprovvisti di funzionalità di controllo remoto.

Una serie di accorgimenti software per l'identificazione del chiamante consentono di effettuare le attuazioni remote in tutta sicurezza e di ottenere, su richiesta, le conferme sulla effettiva attuazione dei comandi inviati.

4 relè' di uscita, 8 ingressi digitali optoisolati e 4 ingressi per sonda temperatura permettono di utilizzare contemporaneamente sia la funzione TEMOSTATO che la funzione APRICANCELLO a costo zero che altre funzioni addizionali di telecontrollo.

Porta di connessione PICOLINK per modulo di espansione

Dispone di connessione USB.

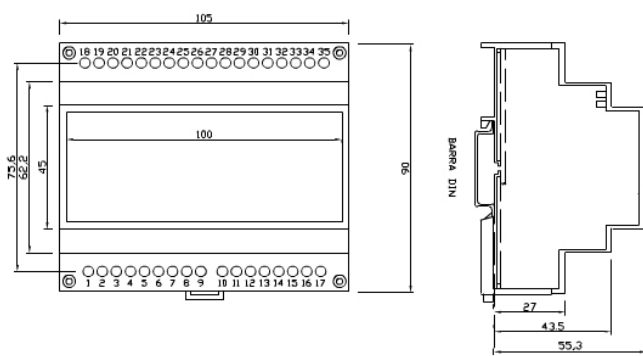
Software di configurazione in ambiente Windows gratuito. a richiesta configurazione parametri a



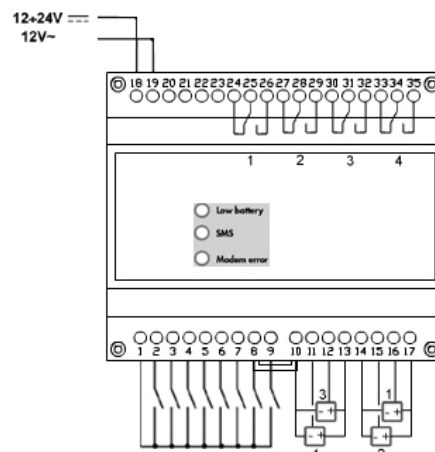
CARATTERISTICHE TECNICHE

- Tensione di alimentazione 12V in corrente continua o 9/15 V in AC
- Batteria di back-up al litio per modem che permette al sistema di lavorare per molte ore in standby, mentre gli ingressi e le uscite a relè sono disabilitate durante la mancanza di energia elettrica
- 4 relè 10A@250V
- 8 ingressi digitali optoisolati per invio allarmi
- 4 ingressi per il sensore di temperatura DS18S20 oppure sensore analogico LM35
- Cicalino per allarme locale
- Modem GSM Dual Band
- Temperatura operativa 0-55°C (con possibilità di funzionamento in condizioni estreme da -10°C a +65°C)
- Contenitore per guida EN-50022, 6 moduli
- Peso indicativo: 200g
- Grado di protezione EN-60529: IP40 (se correttamente installato)

Dimensioni esterne:



Connessioni elettriche:



:: SICOS MODULO ESPANSIONE I/O

SICOS EXP, e' studiato per espandere in modo economico le gia' ampie possibilita' di SICOS MULTIMESSAGE al quale deve essere collegato tramite cavetto BUS a tre conduttori.

4 rele' di uscita, 8 ingressi digitali optoisolati e

Porta di connessione PICOLINK per scambio dati con SICOS MULTIMESSAGE

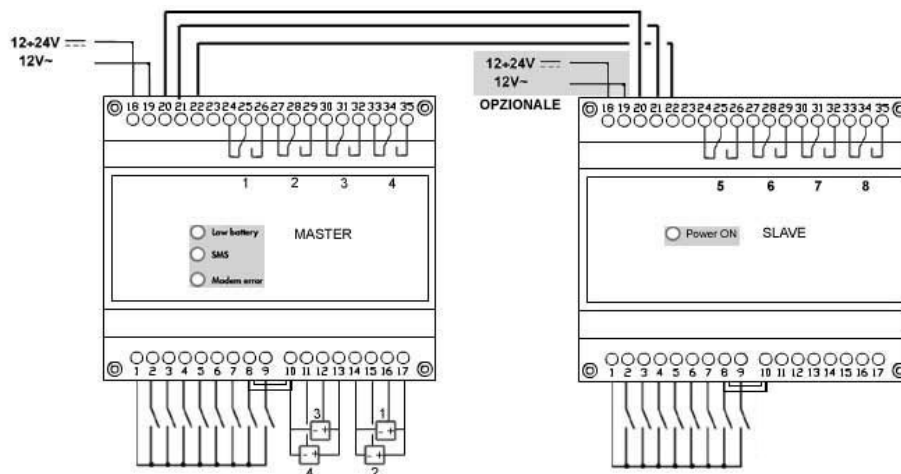
Software di configurazione in ambiente Windows gratuito, a richiesta configurazione parametri a specifica del cliente.



CARATTERISTICHE TECNICHE

- Tensione di alimentazione 12V in corrente continua o 9/15 V in AC derivabile dal BUS PICOLINK
- 4 relè 10A@250V
- 8 ingressi digitali optoisolati per invio allarmi
- Temperatura operativa 0-55°C (con possibilità di funzionamento in condizioni estreme da -10°C a +65°C)
- Contenitore per guida EN-50022, 6 moduli
- Peso indicativo: 150g
- Grado di protezione EN-60529: IP40 (se correttamente installato)

Connessioni elettriche:



:: RS 485 I/O Remote Expansion

I/O Remote Expansion e' un dispositivo destinato ad impianti dove e' necessario gestire ingressi e uscite attraverso una rete RS485.

L'interfaccia RS485 e gli 8 ingressi digitali sono dotati di isolamento galvanico fino a 2500Vrms, tramite due differenti circuiti di optoisolamento.

L'interfaccia RS485 può essere utilizzata su segmenti di reti con fino a 1200mt di estensione e fino a 255 dispositivi.

L'apparecchio è dotato di LED di segnalazione dello stato logico delle uscite, degli ingressi, del traffico sul Bus, e della presenza alimentazione principale e della sezione optoisolata.

Lo stato delle uscite e il numero di nodo puo' essere impostato localmente tramite l'interfaccia utente a display numerico e pulsanti.

L'alimentazione a range esteso da 12 a 30Vdc/24Vac.

Opzioni:

Interfaccia addizionale USB

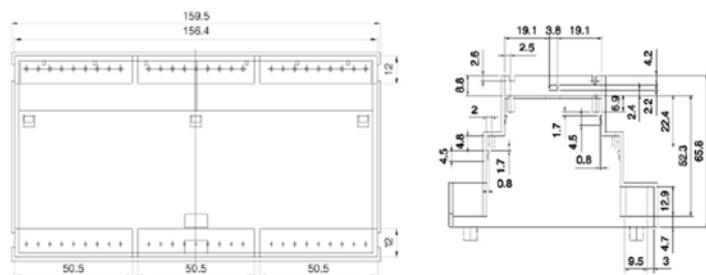
Rele' statici PANASONIC AQZ204



CARATTERISTICHE TECNICHE

- 6 relè 10A@250V PANASONIC JW1
- 8 ingressi optoisolati
- Cicalino per allarme locale
- Indicatore di alimentazione principale e di attività sul bus 485
- Alimentazione 15 a 30Vdc/24Vac
- Temperatura operativa 0-55°C (con possibilità di funzionamento in condizioni estreme da -10°C a +65°C)
- Contenitore per guida EN-50022, 9 moduli
- Peso indicativo: 300g

Dimensioni esterne:



:: RS 485 TERM

RS 485 Term e' particolarmente indicato come dispositivo di fine linea, poiche' provvede al corretto adattamento di impedenza del cavo e protegge da transitori di extratensione grazie alle protezioni interne.

I due indicatori evidenziano la presenza della tensione di alimentazione e del traffico sulla linea.

L'alimentazione a range esteso da 12 a 30Vdc/24Vac.

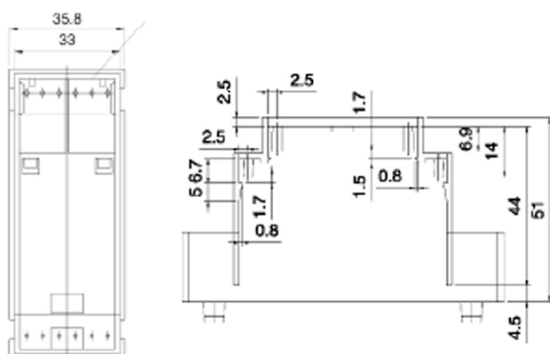
La terminazione e' dotata di isolamento galvanico fino a 2500Vrms rispetto alla tensione di alimentazione.



CARATTERISTICHE TECNICHE

- Alimentazione 12 a 30Vdc/24Vac
- Indicatore di alimentazione principale e di attività sul bus 485
- Temperatura operativa 0-55°C (con possibilità di funzionamento in condizioni estreme da -10°C a +65°C)
- Contenitore per guida EN-50022, 2 moduli
- Peso indicativo: 70g

Dimensioni esterne:



:: ACCESSORI & SPARE PARTS

Batteria 800mA Li-ION

E' la batteria utilizzata nei sistemi PICOTEC.

La batteria e' gia' dotata del circuito "Safety Unit" che garantisce la protezione contro il cortocircuito e il sovraccarico.

Il connettore a passo 2,54 (100mils) permette comunque di utilizzare la batteria anche su altri prodotti e/o prototipi a condizione che il circuito di ricarica garantisca che la massima tensione di ricarica non superi i 4,25v.

Alimentatore 9V 500mA

Questo alimentatore e' consigliato per i prodotti TECOS poiche' appositamente progettato per essere inserito nelle scatole da muro "503".

Tuttavia puo' essere utilizzato per tutte quelle applicazioni dove sia necessaria una tensione di alimentazione stabilizzata.

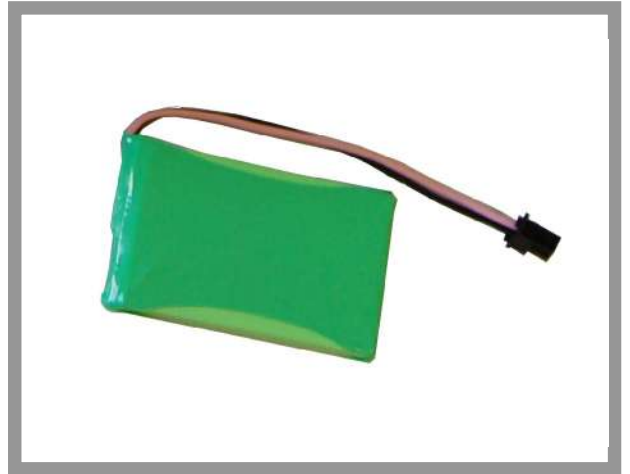
L'alimentatore è fornito con il certificato di garanzia e i riferimenti alle normative europee vigenti.

La confezione contiene anche un piccolo giravite adatto alle viti delle morsettiere dell'alimentatore.

Antenna GSM

Antenna GSM adatta ai moduli della famiglia SICOS.

Lunghezza 9 cm, connettore FME femmina con snodo.





PICOTEC snc di P. Cusa & C

Via Bariselli 78

28887 OMEGNA VB Italy

www.picotec.it

P.IVA/CF 02072660034

Tel/Fax +39 032363894

info@picotec.it